

Modulare Großküchengeräteserie 20l Gas-Nudelkocher, einseitig, mit Aufkantung, Hygieneunterbau

Technisches Datenblatt

ARTIKEL # _____

MODELL # _____

NAME # _____

SIS # _____

AIA # _____



588626 (MBKDGBDDPO)

thermaline 85 -
FREESTANDING GAS PASTA
COOKER, 1X25 LT WELL,
1SIDE OPERATION WITH
BACKSPLASH (H) - 400 V

Kurzbeschreibung

Artikel Nr. _____

Konstruktion gemäß DIN 18860_2, 20 mm Deckplatte mit Tropfnase und 70 mm zurückgesetzter Sockel. Innerer Tragerahmen aus 2 mm und 3 mm Chromnickelstahl 1.4301 für besondere Stabilität. 2 mm Deckplatte aus Chromnickelstahl 1.4301. Konstruktion mit ebenen, reinigungsfreundlichen Flächen. Durch das THERMODUL-Verbindungssystem entsteht bei Aufstellung der Geräte nebeneinander eine fugenlose Arbeitsplatte, und das Eindringen von Schmutz wird verhindert. Gerät auch zum Kochen von Nudeln aller Art, Reis, Klößen, Gemüse und Suppen geeignet. Wasserbecken aus Chromnickelmolybdänstahl 1.4435 mit automatischer konstanter Wasserauffüllung über Sensor. Hochleistungsbrenner aus Chromstahl 1.4016 mit Flammenwächter, Sicherheitsthermostat und thermostatischer Regelung. Energieregulung für genaue Einstellung zum Kontrollieren des Siedepunkts und für optimierten Energieverbrauch. Eingebautes Tropfblech zum Abtropfen der Körbe. Kompatibel mit einer automatischen Korbbhubvorrichtung für leichteres Heben. Sicherheitssysteme und automatischer Trockengeh- und Überhitzungsschutz. Ringsum erhöhte Beckenkanten zum Schutz gegen Eindringen von Schmutz. Standbyfunktion spart Energie und heizt schnell wieder zur Maximalleistung auf. Metallknebel mit eingelassenem, hygienischem „weichem“ Silikongriff für leichte Handhabung und Reinigung.

IPX4 Spritzwasserschutz.

Konfiguration: Freistehend, einseitige Bedienung, Deckplatte mit Aufkantung.

Genehmigung: _____

Hauptmerkmale

- Alle wesentlichen Komponenten sind leicht von vorn zugänglich
- THERMODUL Anschlussystem für nahtlose Deckplatte bei Installation von Geräten nebeneinander; so kann kein Schmutz in die Funktionskomponenten eindringen, und die Geräte können für Service oder Austausch leicht abmontiert werden.
- Metallknebel mit eingebautem, hygienischem Silikongriff für leichte Handhabung und Reinigung. Das Spezialdesign der Regler schützt vor Eindringen von Schmutz oder Flüssigkeiten in Funktionskomponenten.
- Außer Nudeln können auch alle Arten Pasta, Reis, Klöße, Gemüse und Suppen in diesem Gerät zubereitet werden.
- Reinigungsfreundliches Becken mit gerundeten Ecken.
- Wanne mit Aufkantung ringsum zum Vermeiden von Schmutzeindringen von der Arbeitsplatte.
- Drei Sicherheitssysteme schützen vor Überhitzung; manueller Reset ohne Werkzeug.
- Sicherheitsthermostat und thermostatische Regelung.
- Elektrische Zündung über eine Batterie mit Thermoelement für zusätzliche Sicherheit.

Konstruktion

- 2 mm Deckplatte aus Chromnickelstahl 1.4301.
- Konstruktion gemäß DIN 18860.2 mit 20 mm Tropfnase und 70 mm zurückgesetztem Sockel.
- Flache Oberflächenkonstruktion mit minimalen verdeckten Bereichen zur einfachen Reinigung aller Oberflächen
- Wasserbecken aus Chromnickel-Molybdänstahl 1.4435 nahtlos in die Deckplatte geschweißt.
- Brenner aus Chromstahl 1.4016 mit hohem Wirkungsgrad und Flammenwächter.
- IPx4-Wasserschutz.
- Selbsttragende Konstruktion.

Nachhaltigkeit

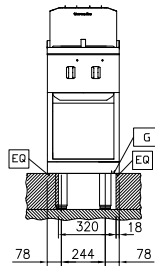


- Energieregulung: einzigartige Vorrichtung für genaue Leistungsregelung und Optimierung des Energieverbrauchs.

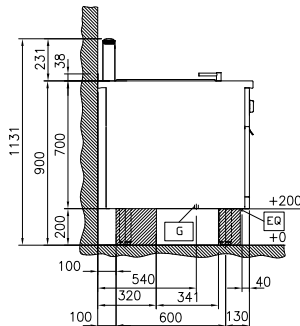
Optionales Zubehör

• Verbindungsschiene für Geräte mit Aufkantung	PNC 912498	<input type="checkbox"/>
• Portionierbord, 400 mm Länge	PNC 912522	<input type="checkbox"/>
• CNS-Portionierbord, 400 mm Länge	PNC 912552	<input type="checkbox"/>
• Klappbord	PNC 912579	<input type="checkbox"/>
• Klappbord	PNC 912580	<input type="checkbox"/>
• Seitenbord	PNC 912586	<input type="checkbox"/>
• Seitenbord	PNC 912587	<input type="checkbox"/>
• Seitenbord	PNC 912588	<input type="checkbox"/>
• CNS-Frontblende, 400 mm Länge	PNC 912630	<input type="checkbox"/>
• CNS-Seitensockelblenden links und rechts, für Wandaufstellung, 850 mm Länge	PNC 912659	<input type="checkbox"/>
• CNS-Seitensockelblenden links und rechts, für Aufstellung Rücken an Rücken, 1700 mm Länge	PNC 912662	<input type="checkbox"/>
• CNS-Sockel, wandstehend, 400 mm Länge	PNC 912878	<input type="checkbox"/>
• CNS-Seitenwand rechts, 12,5 mm	PNC 913003	<input type="checkbox"/>
• CNS-Seitenwand links, 12,5 mm	PNC 913004	<input type="checkbox"/>
• CNS-Rückwand, 400x700 mm	PNC 913009	<input type="checkbox"/>
• 1 Stk. Korb für 20-Liter-Nudelkocher	PNC 913036	<input type="checkbox"/>
• Endschiene, bündig, links, für Gräte mit Aufkantung	PNC 913115	<input type="checkbox"/>
• Endschiene, bündig, rechts, für Geräte mit Aufkantung	PNC 913116	<input type="checkbox"/>
• 2 Stk. Körbe für 20-Liter-Nudelkocher	PNC 913135	<input type="checkbox"/>
• 4 Stk. Körbe für 20-Liter-Nudelkocher	PNC 913136	<input type="checkbox"/>
• 2 Stk. Körbe für 20-Liter-Nudelkocher	PNC 913137	<input type="checkbox"/>
• Halterahmen für 4 Pastakörbe für 20-Liter-Nudelkocher	PNC 913138	<input type="checkbox"/>
• Deckel für 20-Liter-Nudelkocher	PNC 913148	<input type="checkbox"/>
• Endschiene (12,5 mm) für Geräte mit Aufkantung, links	PNC 913206	<input type="checkbox"/>
• Endschiene (12,5 mm) für Geräte mit Aufkantung, rechts	PNC 913207	<input type="checkbox"/>
• U-Profil, Rücken an Rücken tl80/85/90 für Geräte mit Aufkantung (Preis pro lfm)	PNC 913226	<input type="checkbox"/>
• - NOT TRANSLATED -	PNC 913231	<input type="checkbox"/>
• Verstärkte Seitenwand links, nur in Verbindung mit Seitenbord, für Wandaufstellung	PNC 913261	<input type="checkbox"/>
• Verstärkte Seitenwand rechts, nur in Verbindung mit Seitenbord, für Wandaufstellung	PNC 913262	<input type="checkbox"/>
• - NOT TRANSLATED -	PNC 913640	<input type="checkbox"/>
• Untere Seitenwand unterer Teil links TL85 Wandmontage H300	PNC 913641	<input type="checkbox"/>
• Untere Seitenwand unterer Teil rechts TL85 Wandmontage H300	PNC 913642	<input type="checkbox"/>
• TL85/90 Wandmontageset - UNITS H700	PNC 913655	<input type="checkbox"/>
• - NOT TRANSLATED -	PNC 913670	<input type="checkbox"/>
• - NOT TRANSLATED -	PNC 913686	<input type="checkbox"/>

Front



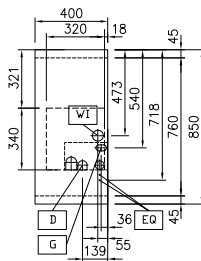
Seite



D = Ablauf
 DO = Überlaufrohr
 EQ = Equipotentialschraube
 G = Gasanschluss

WI = Wasserzulauf

oben



Gas

Gasleistung:	
588626 (MBKDGBDDPO)	11.5 kW
Gasart, Option:	
Gaszufuhr:	1/2"

Schlüsselinformation

Konfiguration	auf Untergestell; einseitig bedienbar
Anzahl Becken:	1
Beckenabmessungen (Nutzinhalt) Länge:	250 mm
Beckenabmessungen (Nutzinhalt) Höhe:	330 mm
Beckenabmessungen (Nutzinhalt) Tiefe:	400 mm
Beckeninhalt:	18 lt MIN; 20 lt MAX
Außenabmessungen, Länge:	400 mm
Außenabmessungen, Tiefe:	850 mm
Außenabmessungen, Höhe:	700 mm
Nettogewicht:	68 kg